



Hetvattenkran HC3300

Genom att dra i en spak kan hetvattenkranen HC3300 producera filtrerat kallt vatten och filtrerat hett vatten på upp till 98 °C, och den placeras bredvid din köskran. Idealisk för att bereda varma drycker, städa, laga pasta och mer.

Egenskaper

- Doserar filtrerat rykande hett vatten på upp till 98 °C, vilket är perfekt för att bereda varma drycker och för ett otal användningsområden i köket
- Doserar kallt filtrerat vatten
- Säker hetvattenspak med flerstegsfunktion
- Kompletterar din köskran
- Effektiv användning av utrymme och tid
- Enkel att installera
- Tillgänglig i krom och borstat stål
- 2 års kran- och tankgaranti

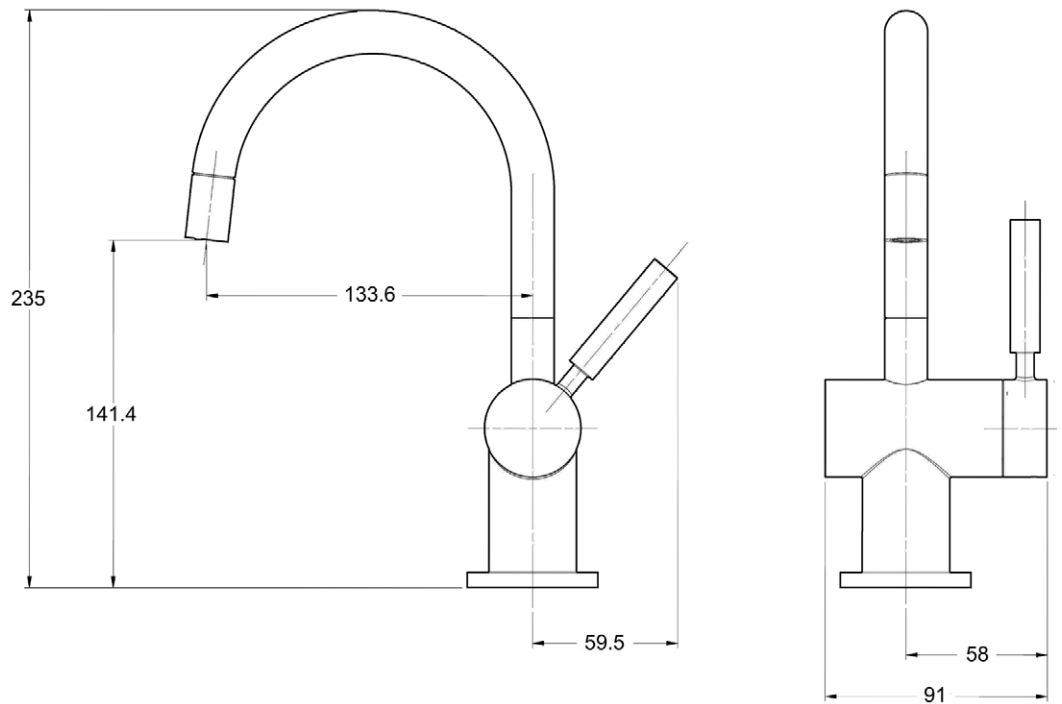
**PRODUKT
SPECIFIKATIONSBLAD**

Hetvattenkran
HC3300

Specifikationer

- Nödvändig håldiameter:
32 mm - 38 mm
- Kranhöjd: 235 mm
- Komplet installationskit
- Kapacitet: 2,5 liters tank
i rostfritt stål
- Keramikventil
- Direkt självstängande
varmventil
- Slitstark krankonstruktion
helt i mässing
- 172-862 kPa (1,7 - 8,6 bar)
(25-125 psi)
- Kompatibel med
InSinkErators
varmvattenberedare och
vattenfilter F-701R

Dimensioner (mm)



InSinkErator
Suite 10, Building 6
Hatters Lane
Croxley Green Business Park Watford,
Herts WD18 8YH
Storbritannien

Telefon till försäljningsavdelningen: +44 1923 297 880
Kundtjänst: +44 800 389 3715
www.insinkerator.se

InSinkErator
Emerson Electric Co.
4700 21st Street
Racine, WI 53406-5093 USA
Försäljning/kundtjänst: +1 262-554-5432
www.insinkerator.com/worldmap.html