



Hetvattenbryggare GN1100

Genom att dra i en spak kan hetvattenbryggaren GN1100 producera hett filtrerat vatten på upp till 98 °C, och den placeras bredvid din kökskran. Idealisk för att bereda varma drycker, städa, laga pasta och mycket mer.

Egenskaper

- Doserar filtrerat hett vatten på upp till 98 °C, vilket är en perfekt temperatur för varma drycker och för ett otal användningsområden i köket
- Säker hetvattenspak med flerstegsfunktion
- Kompletterar din kökskran
- Effektiv användning av utrymme och tid
- Enkel att installera
- Tillgänglig i krom och borstat stål
- 2 års kran- och tankgaranti

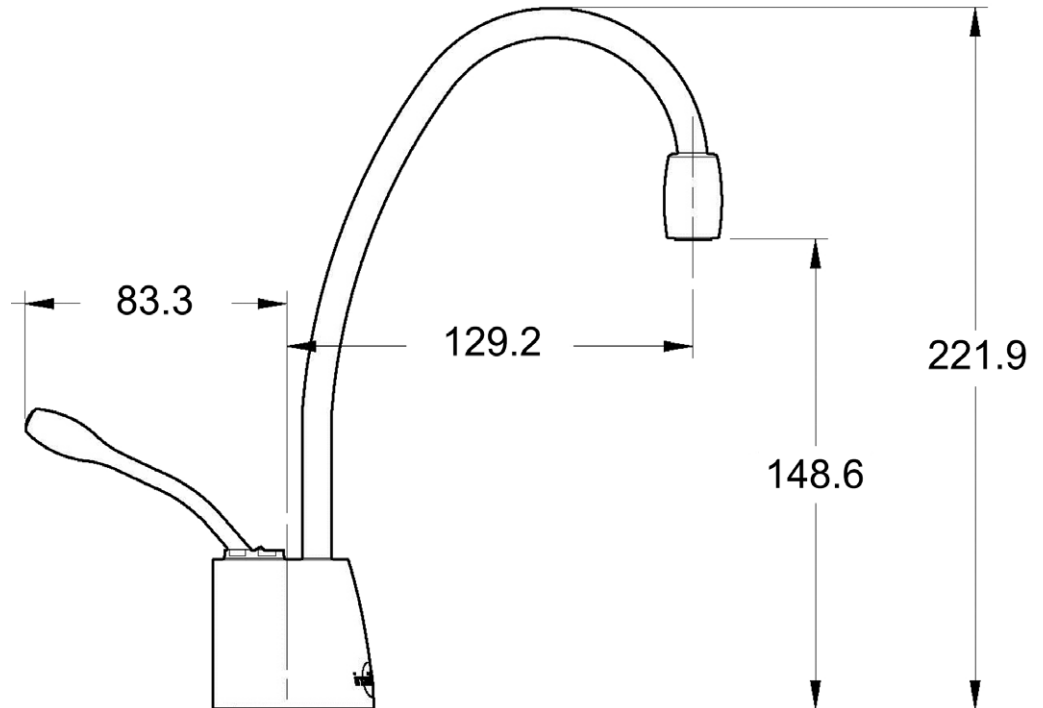
**PRODUKT
SPECIFIKATIONSBLAD**

Hetvattenbryggare
GN1100

Specifikationer

- Nödvändig håldiameter:
32 mm - 38 mm
- Höjd: 221,9 mm
- Komplet installationskit
- Kapacitet: 2,5 liters tank
i rostfritt stål
- Keramikventil
- Självstängande
varmventil
- Slitstark konstruktion
helt i mässing
- 172-862 kPa (1,7 - 8,6
bar) (25-125 psi)
- Kompatibel med
InSinkErators
varmvattenberedare och
vattenfilter F-701R

Dimensioner (mm)



InSinkErator
Suite 10, Building 6
Hatters Lane
Croxley Green Business Park Watford,
Herts WD18 8YH
Storbritannien

Telefon till försäljningsavdelningen: +44 1923 297 880
Kundtjänst: +44 800 389 3715
www.insinkerator.se

InSinkErator
Emerson Electric Co.
4700 21st Street
Racine, WI 53406-5093 USA
Försäljning/kundtjänst: +1 262-554-5432
www.insinkerator.com/worldmap.html