



## 3N1 Hetvattenkran

Genom att dra i en spak kan hetvattenkranen 3N1 producera hett filtrerat vatten på upp till 98 °C, vanligt varmt och vanligt kallt vatten och ersätter din huvudkran. Idealisk för att göra varma drycker, städa, laga pasta och mer.

### Egenskaper

- Doserar filtrerat rykande hett vatten på upp till 98 °C, vilket är den perfekta temperaturen för varma drycker och ett otal användningsområden i köket
- Designad och tillverkad i Italien
- Säker hetvattenkranspak med flerstegsfunktion
- Elegant design i ett stycke
- Effektiv användning av utrymme och tid
- Enkel att installera
- Tillgänglig i krom, borstat stål och andra färger
- 5 års krangaranti och 2 års tankgaranti

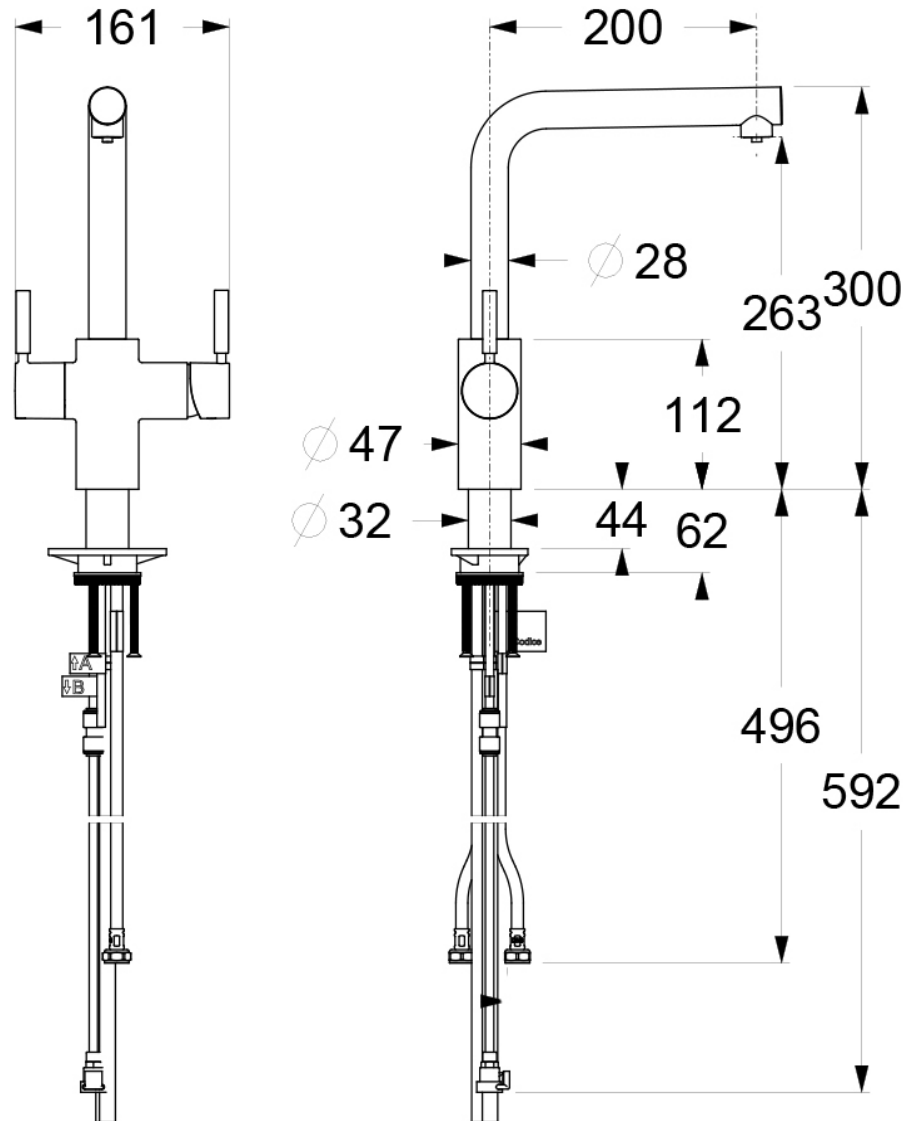
## PRODUKT SPECIFIKATIONSBLAD

### 3N1 Hetvattenkran

## Specifikationer

- Solid högkvalitetsmässing med låg blyhalt
- Kompletta installationskit för stabil ytmontering
- Kapacitet: 2,5 liters tank i rostfritt stål doserar upp till 98 °C filtrerat rykande hett vatten
- Kranhöjd: 300 mm
- Nödvändig håldiameter: 35-38 mm
- Nödvändigt matningstryck (kallt): 172-862 kPa (1,7 - 8,6 bar) (25-125 psi)
- Nödvändigt matningstryck (varmt): 50 kPa (0,5 bar) (7 psi)

## Dimensioner (mm)



InSinkErator  
Suite 10, Building 6  
Hatters Lane  
Croxley Green Business Park Watford,  
Herts WD18 8YH  
Storbritannien  
Telefon till försäljningsavdelningen: +44 1923 297 880  
Kundtjänst: +44 800 389 3715  
[www.insinkerator.se](http://www.insinkerator.se)

InSinkErator  
Emerson Electric Co.  
4700 21st Street  
Racine, WI 53406-5093 USA  
Försäljning/kundtjänst: +1 262-554-5432  
[www.insinkerator.com/worldmap.html](http://www.insinkerator.com/worldmap.html)