



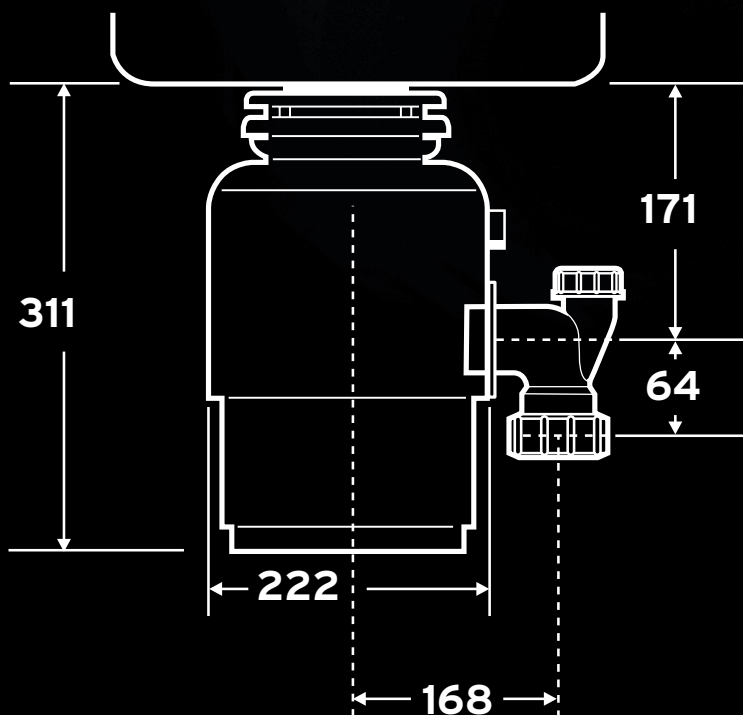
## Specialversion

# Matavfallskvarn Evolution 150

Denna specialversion av vår mest kraftfulla och samtidigt mest tysta matavfallskvarn har utvecklats speciellt för stora hushåll och växande familjer. Den står ut från mängden med nya svarta detaljer och en propp med lock i rostfritt stål. Evolution 150 är försedd med en inbyggd luftströmbrytare i svart, krom eller borstat stål, och har 7 års garanti på delar och service.

## Funktioner och egenskaper

- Inbyggd luftströmbrytare i svart, krom och borstat stål
- Kompakt design
- 7 års garanti
- Tyst malning
- Malningsteknik i två steg
- Automatiskt omvänt malningssystem
- Dura-Drive-induktionsmotor med höga vridmoment
- Slipement och malningskammare i rostfritt stål
- Överbelastningsskydd
- Quick Lock-montering för enklare och snabbare installation



**Specifikationer (mm)**

Typ av matning	Kontinuerlig
På/Avstängning	Väggknapp eller inbyggd luftströmbrytare
Motor	Enfas
Backning	Malningssystem med autobackning
Tidsmärkning	Intermittent
Smörjning	Permanent smörjda över- och underlager
Leveransvikt	10.0 kg
Yta	Rostfritt stål i ljusgrått TEN-1706
Total höjd	311 mm
Malningsteknik	Malningsteknik i två steg
Ljudteknik	Antivibrationsskydd på montering och utloppsror Isolerad skiljevägg för ljudisolering mot diskhon Ljudisolering i flera lager Silkorg och propp i rostfritt stål
Kapacitet kvarnkammare	1005 ml
Motorskydd	Manuell återställning vid överbelastning
Genomsnittlig vattenanvändning	Cirka 4 liter per person per dag
Genomsnittlig elförbrukning	3-4 KWH per år
Avloppsanslutning	1-1/2" (3.81cm) Antivibration (slangklämma)
Diskmaskinsanslutning	Ja



Volt/Hz	HP	RPM (varv per minut)	Genomsnittlig last
220-240V, 50-60Hz	.75 (@240V/50Hz)	1425	380 W



InSinkErator EMEA  
Suite 10, Building 6  
Hatters Lane  
Croxley Green Business Park Watford,  
Herts WD18 8YH  
United Kingdom

Säljavedelningen: +44 1923 297 880  
Telefonsupport: +46 (0) 8 403 09515  
www.insinkerator.se

InSinkErator  
Emerson Electric Co.  
4700 21st Street  
Racine, WI 53406-5093 USA  
Sales/Service tel: +1 262-554-5432  
www.insinkerator.com/worldmap.html